

HX180 L

Motor TIER 3



*Imagens podem conter equipamentos opcionais.

Potência Bruta
130 HP a 2.200 rpm

Potência Líquida
127 HP a 2.200 rpm

Capacidade da caçamba
0,91 ~ 1,0 m³

Peso Operacional
18.510 kg

HYUNDAI

DOMINE O TERRENO

HX180 L

A Série HX supera as expectativas!

Torne-se um verdadeiro líder no terreno com a Hyundai HX180L.

PRODUTIVIDADE MÁXIMA

- IPC (Controle Inteligente de Potência) **Upgrade**
- Controle de fluxo de acessórios **Opcional**
- Novo controle de potência variável
- Informações sobre taxa de combustível
- Medidor ECO
- Novo sistema de resfriamento com fluxo de ar aumentado

MAIS CONFIÁVEL, MAIS SUSTENTÁVEL

- Módulo de resfriamento mais durável
- Pino, bucha e calço de polímero reforçados
- Estrutura superior, inferior e acessórios com durabilidade reforçada
- Placa de cobertura resistente ao desgaste
- Mangueiras de alta qualidade (alta pressão)

SISTEMA DE INFORMAÇÃO E ENTRETENIMENTO

- Botão de engate rápido **Opcional**
- Novos sistemas de ar condicionado dianteiros laterais
- Cluster inteligente e amplo
- Sistema de som

SOLUÇÃO SIMPLES E SEGURA

- Hi MATE (Sistema de gerenciamento remoto / telemetria)
- Cabine com assento para o operador com suspensão a ar



* Imagens podem conter equipamentos opcionais.

Tela 15% maior de 7 para 8 polegadas é aplicada na Série HX. Mais funções e melhor resolução estão disponíveis com a adição de opções premium.

IPC (Controle Inteligente de Potência)

Upgrade

O sistema de Controle Inteligente de Potência é capaz de otimizar a vazão da bomba e da potência em várias condições de trabalho por meio do controle individual da bomba. Além disso, o design otimizado do MCV e da tubulação minimiza a perda de energia, como confluência e perda de aceleração.



Controle de Fluxo de Acessório

Opcional

A Série HX melhora a taxa de fluxo da bomba por controle independente de duas bombas, otimizando os acessórios para configuração de taxa de fluxo eficaz dependendo dos acessórios (dez tipos de martelos hidráulicos e dez tipos de britadores), permitindo utilização em várias operações.



Medidor Econômico

O medidor permite economia na operação. O nível e a cor do medidor mostram o nível de eficiência de combustível e o torque do motor. Além disso, é exibido o status do consumo de combustível, como taxa média e a quantidade total de combustível consumido. O consumo de combustível por hora e por dia também pode ser verificado no menu detalhado.



Taxa de consumo de combustível



Novo sistema de resfriamento com fluxo de ar aumentado

Com o módulo de resfriamento vertical de três andares, a série HX oferece excelente desempenho de resfriamento, melhorando o fluxo de ar e aumentando a dissipação de calor. O módulo também é de fácil acesso para limpeza.



Entrada de ar ampliada com tampa de grade

A tampa lateral da entrada de ar foi ampliada para maior ventilação e a grade de rede é mais fina para evitar a penetração de materiais estranhos, melhoram ainda mais a durabilidade.



MELHOR EFICIÊNCIA DE COMBUSTÍVEL

(Comparado com a Robex)

Eficiência diária

3% ↑

Nivelamento

3% ↑

Carregamento

3% ↑

Novo Controle de Potência Variável

A Série HX minimiza os sinais de controle de entrada e saída do equipamento para melhorar a eficiência de combustível. Seu modo de potência de três estágios garante o mais alto desempenho em qualquer ambiente operacional.



* Modo P (potência): Maximiza a velocidade e a potência do equipamento para trabalho com carga pesada.



* Modo S (padrão): Otimiza o desempenho e a eficiência de combustível do equipamento para trabalho com carga.



* Modo E (economia): Melhora o sistema de controle para trabalho com carga leve.



PRODUTIVIDADE MÁXIMA

Sistema de eficiência de combustível permite ótimo desempenho.

A série HX tem um motor ecológico de alto desempenho que garante excelente eficiência de combustível e alta potência. Com excelente desempenho operacional comprovado por testes rigorosos em vários locais de trabalho, a HX180L atenderá às necessidades de qualquer cliente.

* Imagens podem conter equipamentos opcionais.



Oferecemos o melhor desempenho em condições de trabalho adversas sem qualquer incerteza com a HX180L.



Módulo de resfriamento durável

A série HX tem um módulo de resfriamento durável que passou por testes rigorosos, demonstrando a mais alta produtividade em ambientes de trabalho

Durabilidade reforçada da estrutura superior, estrutura inferior e acessórios

A estrutura superior e inferior e os acessórios da série HX têm maior durabilidade do que a exigida no local, conforme comprovado por vários testes, incluindo testes de estrada e simulação virtual. A resistência ao desgaste da caçamba foi melhorada pelo uso de novo material.



Pinos, buchas e calços de polímero reforçados

A série HX melhora a lubrificação das peças de conexão entre o equipamento e os acessórios. As lacunas com acessórios são minimizadas por pinos, buchas e calços de polímero de longa duração resistentes ao desgaste, suportando o mais alto desempenho com durabilidade invariável.

Pinos revestidos em cromo



Placa de cobertura resistente ao desgaste

Uma placa de cobertura resistente ao desgaste é instalada na extremidade do braço para minimizar a abrasão no conector entre o braço e a caçamba. A redução da vibração das caçambas permite uma operação mais estável, mesmo em trabalhos de alta carga.

Mangueiras de alta qualidade (alta pressão)

A série HX usa mangueiras de alta pressão com resistência melhorada ao calor e à pressão, aumentando muito a durabilidade do equipamento.



MAIS CONFIÁVEL, MAIS SUSTENTÁVEL

Novo design externo para robustez e segurança

O verdadeiro valor da Série HX está em sua durabilidade. A estrutura robusta do chassi e os acessórios mostram o valor real da Série HX em ambientes de trabalho difíceis e proporcionam maior produtividade.



* Imagens podem conter equipamentos opcionais.

13%

CABINE MAIS ESPACIOSA
PARA OPERADORES
(comparado com a Robex)

310mm

340mm



SISTEMA DE INFORMAÇÃO APRIMORADO

Painel aprimorado para monitoramento mais fácil.

Muitas funções eletrônicas estão concentradas no local mais conveniente para os operadores melhorarem a eficiência do trabalho. O sistema de Informação e Entretenimento é um produto do desenvolvimento intensivo de tecnologia da informação da HCE, e permite produtividade e conforto durante o trabalho!

* Imagens podem constar equipamentos opcionais.

Novo sistema de ar condicionado frontal

A ventilação é projetada para que tanto o ar quente quanto o frio chegue aos rostos dos operadores. A funcionalidade pode ajudar os operadores a criar uma atmosfera mais limpa e agradável por meio da circulação de ar interna.



Sistema de som

O sistema de som possui rádio, conexão de USB para músicas em MP3, um recurso viva-voz Bluetooth integrado e um microfone embutido que permite chamadas telefônicas durante o trabalho. O sistema está convenientemente localizado no lado direito do operador para permitir melhor acesso.



Botão para acionar engate rápido Opcional

Fácil substituição de acessórios com botão de engate rápido.



Cluster Inteligente e Amplo

A tela do cluster da série HX possui 8 polegadas (como o display do smartphone) e oferece excelente visibilidade e leitura. Os interruptores centralizados no display permitem a conveniência de verificar a temperatura fora da cabine.



Novo sistema de ar condicionado

As aberturas de ventilação na parte frontal proporcionam mais conforto e frescor aos operadores, pois o ar flui diretamente para o rosto, os pés e o corpo do motorista.



Suporte de Suspensão da Cabine

Com um design de baixa vibração pela mola helicoidal e amortecedor dentro do suporte, o suporte de suspensão da cabine da Série HX reduz o ruído dentro da cabine e melhora a durabilidade, proporcionando um espaço de operação confortável que diminui a fadiga dos operadores.



CONFORTO, SOLUÇÃO SIMPLES E SEGURA

Nova cabine para mais conforto.

Baixo ruído, baixa vibração e design ergonômico tornam o espaço da cabine mais confortável e agradável! Com foco na segurança e conveniência dos operadores, a Série HX permite inspeção rápida e segura do equipamento a qualquer hora e em qualquer lugar, proporcionando um ambiente ideal para os operadores trabalharem.



* Imagens podem conter equipamentos opcionais.

HiMATE

CONVENIÊNCIA DA TELEMETRIA

O sistema de gerenciamento remoto Hi MATE Hyundai utiliza tecnologia de satélite GPS para fornecer aos clientes o mais alto nível de serviço e suporte ao produto disponível. O Hi MATE permite que os usuários avaliem remotamente o desempenho da máquina, acessem informações de diagnóstico e verifiquem a localização

BENEFÍCIOS



Aumento da produtividade

Ajuda você a operar máquinas com eficiência. Você pode verificar a diferença entre as horas totais do motor e as horas reais de trabalho. Veja quão produtivas são suas máquinas e planeje quaisquer soluções de redução de custos necessárias. Hi MATE oferece informações de trabalho, como horas de trabalho / marcha lenta, consumo de combustível e taxa.



Monitoramento conveniente e fácil

Monitorar suas máquinas é simples e fácil. Basta fazer login no site ou aplicativo móvel Hi MATE. O Hi MATE permite que você monitore suas máquinas quando e onde estiver.



Segurança

Proteja suas máquinas contra roubo ou uso não autorizado com Hi MATE. Se a máquina sair do limite da cerca geográfica, você receberá alertas.

ESPECIFICAÇÕES

MOTOR

Modelo	Cummins QSB 4.5
Tipo	Motor Diesel, eletrônico, 4 cilindros em linha, 4 tempos, refrigeração de água, com injeção direta, turboalimentado, intercooler, MAR-I (TIER 3)
Potência Bruta	130 HP a 2.200 rpm
Potência Líquida	127 HP a 2.200 rpm
Potência Máxima	141 HP a 1.900 rpm
Torque Máximo	620 N.m a 1.500 rpm
Deslocamento do pistão	4,5 litros
Diâmetro x Curso	107 mm x 124 mm
Baterias	2 x 12V x 850A
Motor de partida	24V – 4,8kW
Alternador	24V – 70A

SISTEMA HIDRÁULICO

BOMBA PRINCIPAL

Tipo	2x Bombas de pistões axiais de deslocamento variável
Fluxo máximo	2x 160 l/min
Bomba para o círculo piloto	Bomba de engrenagem

* Sistema de bombas sensoramento cruzado, para economia de combustível.

MOTORES HIDRÁULICOS

Translação	Motor de pistões axiais de duas velocidades com válvula de freio e freio de estacionamento
Giro	Motor de pistão axial com freio automático

AJUSTE DAS VÁLVULAS DE ALÍVIO

Implemento de trabalho	350 kgf/cm ²
Translação	350 kgf/cm ²
Power Boost (lança, braço, caçamba)	380 kgf/cm ²
Sistema de giro	285 kgf/cm ²
Circuito piloto	40 kgf/cm ²
Válvula de serviço	Instalada

CILINDROS HIDRÁULICOS

Número de cilindros Diâmetro x curso	Lança: 2 - Ø115 x 1.090 mm
	Braço: 1 - Ø120 x 1.355 mm
	Caçamba: 1 - Ø110 x 995 mm

*Saiba mais sobre os fluidos hidráulicos Hyundai para maior durabilidade.

TRANSMISSÕES E FREIOS

Método de acionamento	Tipo hidrostático
Motor da tração	Motor de pistão axial, modelo em sapata
Redutor - tração	Redução por engrenagem planetária
Esforço máximo da barra de tração	16.676 kgf
Velocidade máxima de deslocamento (alta/baixa)	5,1 km/hr / 2,9 km/hr
Inclinação limite do terreno	35° (70%)
Freios de estacionamento	Multidisco

CONTROLE

O sistema hidráulico de operação dos joysticks e pedais com alavancas proporcionam uma operação suave e sem esforço.

Controle piloto	2 joysticks e uma alavanca de segurança. Esquerdo: giro e braço / Direito: lança e caçamba (ISO)
Deslocamento e direção	2 alavancas com pedais
Aceleração do motor	Elétrico, regulagem manual

SISTEMA DE GIRO

Motor de giro	Motor de pistões axiais
Redutor de giro	Redutor por engrenagem planetária
Lubrificação do rolamento do giro	Banhado a graxa
Freio do giro	Multidisco
Velocidade do giro	10,3 rpm

CAPACIDADE DE FLUÍDOS E LUBRIFICANTES

	Litros
Tanque do combustível	290
Líquido de arrefecimento do motor	23,0
Óleo do motor	11,0
Redutor de giro	6,2
Redutor de translação	6,0
Sistema hidráulico (incluindo tanque)	255
Tanque hidráulico	125

CARRO INFERIOR

A estrutura central tem projeto em forma de X com estrutura reforçada. O material rodante inclui roletes lubrificados, roda guia, ajustadores de esteiras com molas de absorção, rodas e esteira de corrente com sapatas duplas ou triplas.

Modelo	HX180L
Estrutura central	Forma de X
Estrutura da esteira	Caixa em pentágono
Número de sapatas em cada lateral	44 EA
Número de roletes transportadores em cada lateral	2 EA
Número de roletes de esteira em cada lateral	7 EA
Número de proteção guia em cada lateral	1 EA

PESO OPERACIONAL (APROXIMADO)

Peso operacional, incluindo lança de 5.100 mm, braço de 2.600 mm, contrapeso de 3.250kg, caçamba SAE de 1,0 m³, lubrificante, líquido de arrefecimento, tanque de combustível cheio, tanque hidráulico cheio e todos os equipamentos padrão.

PESO OPERACIONAL

Sapata		Peso Operacional		Pressão no solo
Tipo	Largura mm	kg		kgf/cm ²
Garra tripla	600	HX180L	18.200	0,43
	700	HX180L	18.460	0,37

SISTEMA DE AR CONDICIONADO

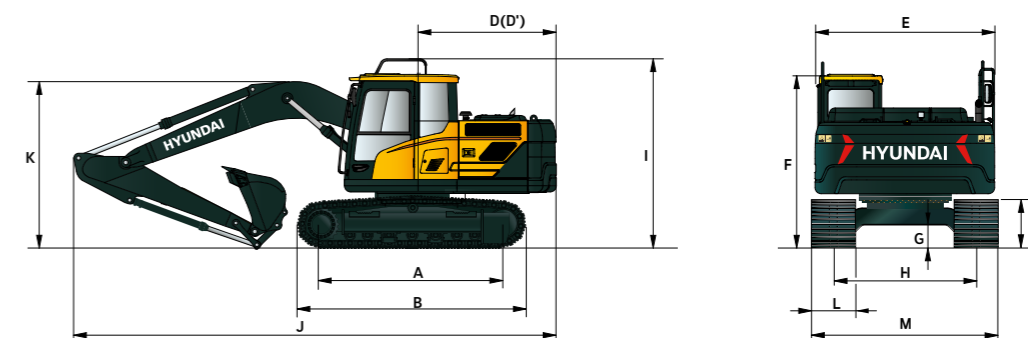
O sistema de ar condicionado da máquina contém o gás fluorado de efeito estufa com potencial de aquecimento global de R134a. (Potencial de aquecimento global: 1.430)

O sistema contém 0,8 kg de refrigerante, consistindo de um equivalente de CO2 de 1,14 kg de tonelada métrica. Para mais informações, consulte o manual.

DIMENSÕES E ALCANCE DE TRABALHO

DIMENSÕES HX180L

Lança 5,10 m e Braço de 2,60 m



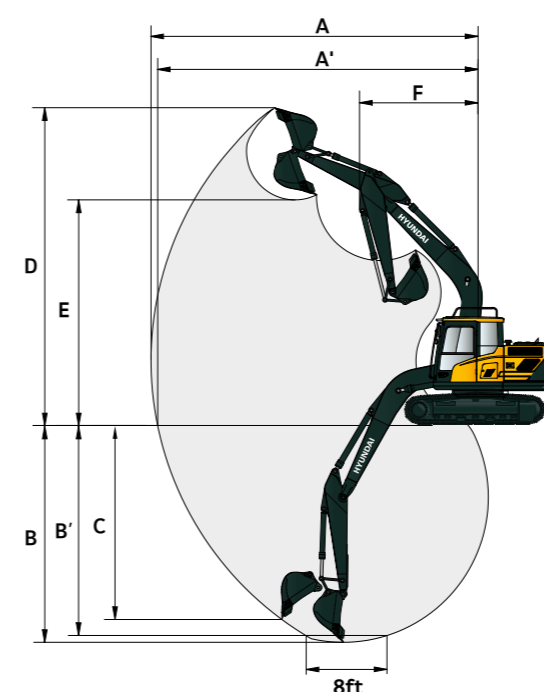
Unidade : mm

A	Comprimento entre os centros da Roda Guia e da Roda Motriz	3.200
*B	Comprimento total da esteira	4.006
C	Distância (solo ao contrapeso)	1.024
D	Raio de giro traseiro	2.490
D'	Comprimento da extremidade traseira	2.490
E	Largura total de estrutura superior	2.475
F	Altura total da cabine	3.040
G	Distância mínima ao solo	466
H	Medidor da esteira	1.990
I	Altura total do guarda-corpo	3.120

* Este valor inclui o tamanho das garras.

	Comprimento da lança	5.100	
	Comprimento do braço	2.600	
J	Comprimento total	8.250	
K	Altura total da lança	3.123	
L	Largura da sapata da esteira	Tipo	Garra tripla
		Largura	600 700
M	Largura total	2.590 2.690	

ALCANCE HX180L



Unidade : mm

	Comprimento da lança	5.100
	Comprimento do braço	2.600
A	Alcance máximo da escavação	9.020
A'	Alcance máximo da escavação em solo	8.860
B	Profundidade máxima da escavação	6.030
B'	Profundidade máxima da escavação (nível 8')	5.825
C	Profundidade máxima da escavação vertical	5.380
D	Altura máxima de escavação	8.870
E	Altura máxima do descarregamento	6.240
F	Raio mínimo de rotação	3.170

HX180 L

CAPACIDADE DE IÇAMENTO

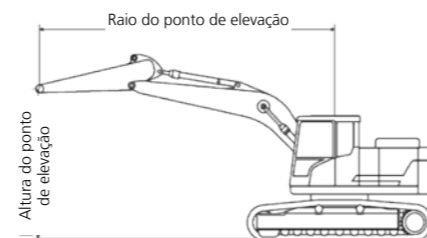
Capacidade nominal de içamento Capacidade nominal de içamento carga lateral ou 360 graus

HX180L

Lança de 5,10 m, braço de 2,20 m, contrapeso de 2.900kg e sapata de 700 mm, garra tripla

Altura do ponto de carga (m)		Capacidade de carga								No alcance máximo		
		1,5m		3,0m		4,5m		6,0 m		Capacidade	Alcance	
												m
7,5m	kg									*4.570	*4.570	4,30
6,0m	kg									*3.840	3.480	5,86
4,5m	kg					*5.330	5.200	*4.750	3.340	*3.630	2.750	6,74
3,0m	kg					*6.540	4.870	5.090	3.210	*3.640	2.430	7,20
1,5m	kg					7.630	4.560	4.940	3.070	3.680	2.310	7,33
Nível do solo	kg					7.440	4.400	4.840	2.980	3.790	2.370	7,13
-1,5m	kg			*9.410	8.090	7.410	4.370	4.810	2.960	4.240	2.630	6,58
-3,0m	kg			*9.410	8.250	*6.730	4.450			*4.990	3.350	5,59
-4,5m	kg											

1. A capacidade de içamento baseia-se na ISO 10567.
2. A capacidade de içamento da HX-LT3 não excede 75% da carga de inclinação frontal com a máquina em terreno plano e firme ou 87% da capacidade hidráulica completa.
3. O ponto de carga é um gancho (equipamento padrão) localizado na parte traseira da caçamba.
4. (*) indica a carga limitada pela capacidade hidráulica



HX180 L

EQUIPAMENTOS DE SÉRIE / OPCIONAIS

MOTOR	SÉRIE	OPT
Cummins QSB 4.5	●	
SISTEMA HIDRÁULICO SYSTEM		
IPC (CONTROLE INTELIGENTE DE POTÊNCIA)		
Modo de 3 potências, modo de 2 trabalhos, modo de usuário	●	
Controle de potência variável	●	
Controle de fluxo da bomba	●	
Controle de fluxo do modo de acessório	●	
Motor em ponto morto automático	●	
Controle de desligamento automático do motor		●
CABINE E INTERIOR		
CABINE PADRÃO ISO		
Limpador de para-brisa tipo elevação	●	
Rádio/ USB player	●	
Tomada de energia de 12 V (conversor de 24 V CC para 12 V CC)	●	
Cabine de aço com visibilidade de 360°	●	
Vidro de segurança - Vidro temperado	●	
Vidro de segurança - Vidro laminado, janela frontal e vidro		●
Janela frontal dobrável deslizante	●	
Janela lateral deslizante (LH)	●	
Porta com trava	●	
Compartimento de armazenamento e cinzeiro	●	
Para-sol	●	
Travas de porta e cabine, uma chave	●	
Luzes da cabine	●	
Protetor contra chuva da janela frontal da cabine		●
Capa transparente do teto da cabine	●	
Capa de aço do teto da cabine		●
CONTROLE CLIMÁTICO AUTOMÁTICO		
Ar condicionado e aquecedor	●	
MONITORAMENTO CENTRALIZADO		
Display LCD de 8" - Tipo Normal	●	
Display LCD de 8" - Tipo Premium		●
Velocidade do motor ou medidor de percurso / Aceleração	●	
Medidor de temperatura do líquido de arrefecimento do motor	●	
Potência máxima	●	
Baixa velocidade / Alta velocidade	●	
Marcha lenta automática	●	
Alarme de aviso de sobrecarga		●
Indicadores	●	
Medidores ECO	●	
Medidor de nível de combustível	●	
Medidor de temperatura do óleo hidráulico	●	
Aquecedor de combustível		●
Avisos	●	
Erro de comunicação	●	
Bateria fraca	●	
Relógio	●	
ASSENTO		
Suspensão a ar ajustável sem aquecedor	●	
CABINE FOPS (ISO 10262) NÍVEL 2		
FOPS (Estruturas de proteção contra queda de objetos)-	Proteção frontal e superior	●
	Proteção superior	●
CABINE ROPS (ISO 12117-2)		
ROPS (Estruturas de proteção contra capotamento)	●	

SEGURANÇA	SÉRIE	OPT
Interruptor mestre da bateria	●	
Câmera de visão traseira	●	
Luzes de trabalho dianteiras	●	
Alarme de viagem	●	
Luz de trabalho traseira		●
Luz de sinalização		●
Freio de giro automático	●	
Sistema de retenção da lança	●	
Sistema de retenção do braço	●	
Válvula de trava de segurança para cilindro da lança com dispositivo de aviso de sobrecarga		●
Válvula de trava de segurança para cilindro do braço		●
Espelho retrovisor externo	●	
LANÇA E BRAÇO		
LANÇA		
5,10m, Mono		●
BRAÇO		
2,60m		●
OUTROS		
Rede de limpeza de poeira removível para refrigerador	●	
Pré-filtro de combustível	●	
Aquecedor de combustível		●
Aquecedor de combustível- Dual		●
Hi MATE (Sistema de gerenciamento remoto)	●	
Baterias (2 x 12V x 110 AH)	●	
Bomba de abastecimento de combustível (35 L/min)	●	
Kit de tubulação de aço simples (breaker, etc.)		●
Kit de tubulação de aço dupla (clamshell, etc.)		●
Kit de tubulação rotativa		●
Tubulação de engate rápido		●
Engate rápido (quick coupler)		●
Acumulador para abaixar o equipamento de trabalho	●	
Válvula de mudança de padrão (2 padrões)		●
Kit de ferramentas		●
Capa de chuva	●	
Pré-limpador		●
Buzina elétrica	●	
Joystick deslizante operado por piloto	●	
CONTRAPESO		
3,25 ton		●
CARRO INFERIOR		
Estrutura inferior (normal)	●	
SAPATAS DE ESTEIRA		
Sapatas de garras triplas 600 mm		●
Sapata de garras triplas 700 mm	●	
Proteção de trilho de esteira	●	
Proteção de trilho de esteira completa		●

* Equipamentos padrão e opcionais podem variar. Entre em contato com sua concessionária Hyundai para obter mais informações.
A máquina pode variar de acordo com os padrões internacionais.
* As fotos podem incluir acessórios e equipamentos opcionais que não estão disponíveis em sua área.
* Materiais e especificações estão sujeitos a alterações sem aviso prévio.

