

R180LC-9

Nacional equipado com motor Tier 3-MAR I

*Peso Operacional R180LC-9
18.050 kg*

*Potência Bruta SAE J1995:
130 HP a 2.200 rpm*



MOTOR CUMMINS QSB4.5

A escavadeira Hyundai é a combinação perfeita de alta performance, potência e economia sendo de fácil operação. Selecione o modo de trabalho que melhor atende à sua demanda para alta performance da sua aplicação:

O modo P (Potência máxima): Maximiza a velocidade e a potência da máquina para produção em massa.

O modo S (Padrão): Entrega uma rotação reduzida e fixa para uma melhor performance de combustível.

O modo E (Econômico): Para máxima economia de combustível e melhor controle, fornece fluxo preciso com base na demanda da carga.

O modo U (Modo Usuário): Algumas tarefas requerem ajustes mais precisos do equipamento. Esse modo permite a personalização, ou seja, o operador pode ajustar a rotação do motor, a potência das bombas, a velocidade do deslocamento, entre outros ajustes, para melhor execução da operação desejada.

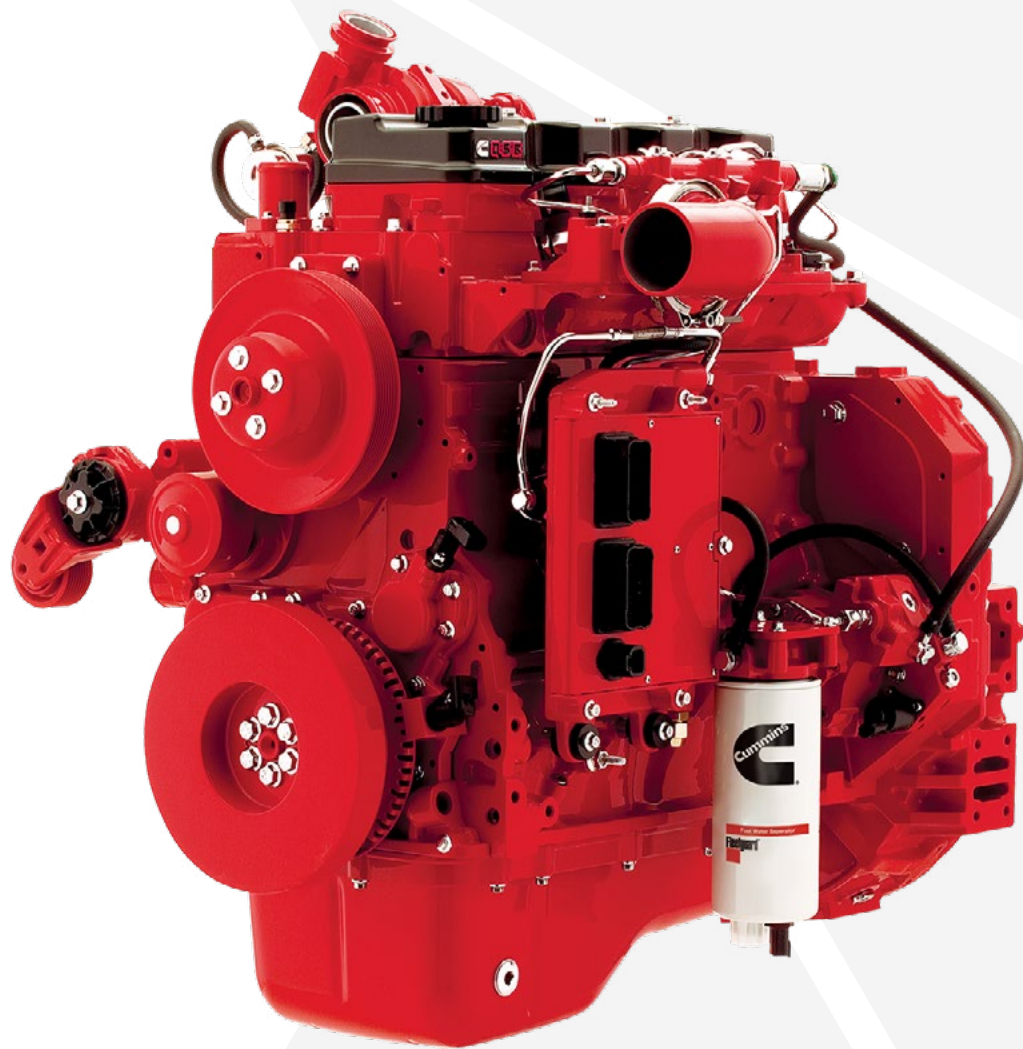


Imagem meramente ilustrativa

Economia de combustível

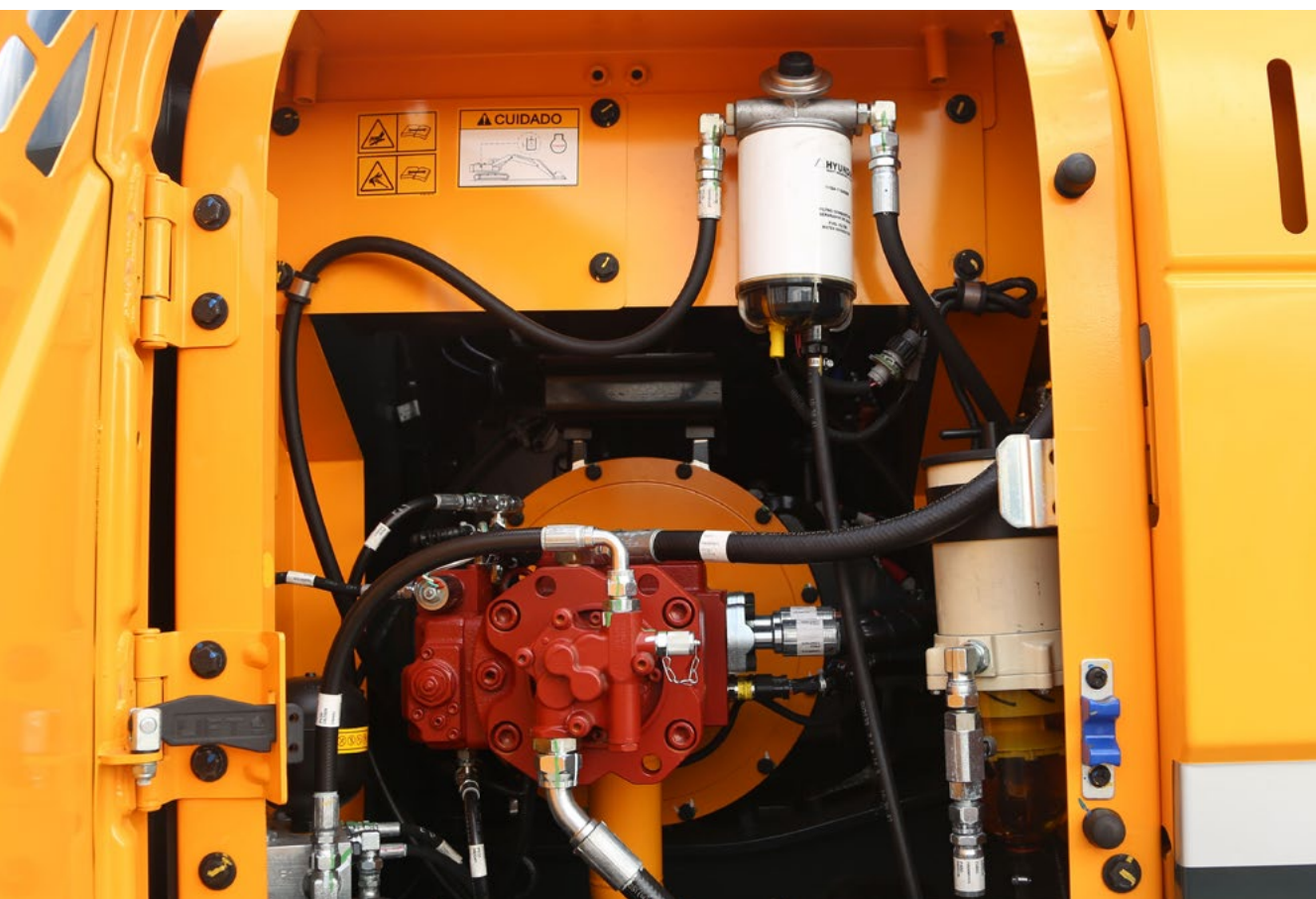
A série 9 foi projetada para apresentar extrema eficiência no consumo de combustível. Inovações como o sistema de auto desaceleração em 2 estágios e o novo modo de economia ajudam a economizar combustível e reduzir os impactos sobre o meio ambiente. A combinação de uma alta pressão comum e um avançado sistema de combustão nos cilindros, resultam em maior potência, melhor resposta transiente e redução no consumo de combustível.

Confiabilidade comprovada

O motor Cummins QSB4.5 combina controles de eletrônica avançada e um sistema de autodiagnóstico com desempenho confiável. A combinação de uma alta pressão comum e um avançado sistema de combustão nos cilindros, resulta em maior potência, melhor resposta transiente e redução no consumo de combustível. O motor Cummins QSB 4.5 está em conformidade com as normas atuais referentes à emissões, incluindo EPA TIER III (MAR I) e EU Stage III-A.

Manutenção simples

Facilidade de acesso e simples manutenção dos motores a diesel. O sistema de pré-aquecimento para partida, pontos de lubrificação centralizado e recurso anti-reinicialização (quando o motor já estiver funcionando) aumentam o intervalo de manutenção e eficiência da máquina para produtividade máquina.



SISTEMA HIDRÁULICO

Para atingir o melhor desempenho, a Hyundai redesenhou seu sistema hidráulico proporcionando ao operador comandos precisos e controles aprimorados. Melhorias no controle do sistema hidráulico reduzem o fluxo quando estes não estão sendo utilizados para minimizar o consumo de combustível. Os recursos de regeneração de energia nos movimentos de braço e lança geram a melhoria nos sistemas de controles hidráulicos e a seleção automática de prioridade de movimento entre lança e sistema de giro que garantem desempenho ideal em qualquer aplicação.

Imagem meramente ilustrativa

Tecnologia do motor

Com grande facilidade de acesso e de simples manutenção os motores a diesel são equipados com sistema de pré-aquecimento para partida, quando em operação em baixas temperaturas, e com sistema de bloqueio de partida, quando o motor já estiver em funcionamento.

Compartimento de bombas

Líderes de mercado, a Escavadeira Hyundai vem composta de um conjunto de bombas de pistão axial de fluxo variável da fabricante Kawasaki, com seu fluxo controlado proporcionalmente tornam a operação mais suave e eficaz. O bloco de válvula foi projetado com 4 solenoides (1 válvula de liberação do hidráulico, 1 válvula da 2ª velocidade, 1 válvula de Power Boost e 1 válvula de Prioridade de lança), o bloco possui um acumulador de pressão e um filtro na linha de pilotagem.

Sistema avançado CAPO exclusivo Hyundai

Otimização de potência auxiliada por computador unifica a interface entre o sistema hidráulico e o mecânico/motor diesel. O operador pode definir suas próprias preferências para a prioridade da lança ou giro, seleção do modo de potência e ferramentas de trabalho opcionais com o toque de um botão. O sistema CAPO também fornece recursos completos de autodiagnóstico e medidores digitais para informações importantes, como temperatura do óleo hidráulico, temperatura da água e nível de combustível.



CABINE APRIMORADA

Cabine de operação ampla e com ótima visibilidade. Cabine ergonômica testada e aprovada com excelente absorção de ruídos de 74 dB. Espaço e maior visibilidade pela nova estrutura de construção e através da ampla janela direita em vidro único. Cabine equipada com vidros temperados – melhor custo-benefício que os de policarbonato – anti risco e sem diminuição da transparência. Quebra sol ajustável para maior conveniência do operador, e ampla área envidraçada do para-brisa, para melhor visualização do operador.

Estrutura da cabine

A cabine recém-projetada foi concebida para ter mais espaço, um campo de visão mais amplo e melhor conforto para o operador. Foi dada atenção especial para tornar o interior mais claro, amplo, conveniente e com grande visibilidade entorno da operação em questão. A combinação equilibrada de todos estes aspectos permite uma operação mais tranquila e segura.

Joysticks

Joysticks ergonômicos com botões de controle auxiliares para uso de itens opcionais e/ou acessórios. Joysticks ergonômicos e descansos de braços ajustáveis, ambos com regulagem de altura e distância para melhor conforto operacional.

Ar condicionado

Poderoso sistema de Ar Condicionado com aquecimento e controle automático de temperatura, com fluxo 20% maior do que os sistemas da geração anterior (série 7).



Rádio AM/ FM

Sistema de áudio com som estéreo permitindo acesso a rádio.

Moderno Monitor colorido de 7"

Novo monitor de LCD colorido com medidores digitais de fácil leitura para temperatura do óleo hidráulico, temperatura de água e nível de combustível. O design simplificado e intuitivo facilita os ajustes e diagnósticos de falhas. Além disso, novos recursos aprimorados, como a câmera de visão traseira, são integrados ao monitor.

Assento

As regulagens no assento, console dos joysticks e apoios de braços podem ser facilmente ajustadas conforme suas preferências pessoais. Os ajustes de assento e apoios de braços podem ser realizados em conjunto ou separadamente.

Câmera traseira

CARRO INFERIOR E CHASSI

Material Rodante

As resistentes guias de esteiras mantêm o conjunto rodante em seu devido lugar e seus ajustes e tensionamentos podem ser realizados facilmente através dos cilindros de graxa e molas de absorção de impactos. Esteiras com pinos de correntes blindado (vedações em uretano), proteção de rolete inferior rolete superiores. Degraus de acesso soldados nas longarinas. Projetadas em formato de "X" garante maior rigidez e evitar acúmulos de sujeiras e facilitar a limpeza. Tensionador da esteira com sistema de mola anti impacto tensionado através de graxa.

Chassi

Os chassis superior e inferior são compostos por aços e soldas de alta resistência formando uma estrutura de alta estabilidade e durabilidade. A integridade estrutural foi testada através da análise FEM (Método de Elementos Finitos) em testes de durabilidade de longa duração.



Facilidade na manutenção

Imagem meramente ilustrativa

FACILIDADE NA MANUTENÇÃO

Acesso facilitado e ao nível do solo aos principais componentes de verificação e manutenção periódicas, como filtros, pontos de lubrificação, fusíveis e componentes elétricos, através de amplas portas de acesso e ao nível do solo, tornam a execução dos serviços mais convenientes nos equipamentos da série 9.



Componente Elétrico

Conectores elétricos revestidos com proteção de poeira e água tornando os componentes elétricos mais seguros.

Maior vida útil dos componentes

As escavadeiras da série 9 foram projetadas com componentes de elevada vida útil e baixa frequência de manutenção, como buchas das articulações – lubrificações a cada 250 horas – e espaçadores de polímero (mais resistentes ao desgaste e de menor ruído operacional), assim como os filtros e óleo hidráulicos de maior vida útil (1000h e 5000h*, respectivamente), sistemas de refrigeração mais eficientes e sistemas de pré-aquecimento integrados estendendo os intervalos de manutenção e reduzindo os tempos de parada.

HI-MATE (SISTEMA DE GERENCIAMENTO REMOTO)

O Sistema de Gerenciamento Remoto da Hyundai oferece acesso a dados essenciais para serviços de manutenção e de operação, a partir de qualquer computador ou smartphone com acesso à internet. Os usuários podem delimitar fronteiras virtuais de sua área de trabalho e obter a localização exata de sua máquina por mapas digitais. O Sistema Hi-Mate contribui para redução do desperdício de tempo e dinheiro por meio da geração de relatórios, facilitando o planejamento de manutenções e tempo de parada.



MOTOR

Modelo	CUMMINS QSB4.5 TIER III
Tipo	Motor Diesel, eletrônico, 4 cilindros em linha, 4 tempos, refrigeração de água, com injeção direta, turboalimentado, intercooler, MAR-I (TIER 3)
Potência Bruta SAE J1995	130 HP a 2.200 rpm
Potência Líquida SAE J1349	127 HP a 2.200 rpm
Torque máx.	622 Nm a 1.500 rpm
Diâmetro x Curso	107 mm x 124 mm
Deslocamento do pistão	4,5 litros
Baterias	2 x 12V x 80A
Motor de partida	24 V - 4,8 kW
Alternador	24 V - 70 A

SISTEMA HIDRÁULICO

BOMBA PRINCIPAL

Tipo	2x bombas de pistões axiais de deslocamento variável
Fluxo nominal	2x 160 l/min
Bomba para o círculo piloto	Bomba de engrenagem
Sistema de bombas sensoramento cruzado, para economia de combustível	

MOTORES HIDRÁULICOS

Translação	Motor de pistões axiais de duas velocidades, de deslocamento variável com freio mecânico
Giro	Motor de pistão axial com freio automático

AJUSTE DAS VÁLVULAS DE ALÍVIO

Implemento de trabalho	350 kgf/cm ²
Translação	350 kgf/cm ²
Power Boost (lança, braço, caçamba)	380 kgf/cm ²
Sistema de giro	285 kgf/cm ²
Circuito piloto	40 kgf/cm ²
Válvula de serviço	Padrão

CILINDROS HIDRÁULICOS

Número de cilindros	Lança: 2 - 115 x 1.090 mm
Diâmetro x curso	Braço: 1 - 120 x 1.355 mm
	Caçamba: 1 - 100 x 995 mm

TRANSMISSÕES E FREIOS

Motor da tração	Motor de pistão axial, modelo em sapata
Redutor - tração	Redução por engrenagem planetária
Esforço máximo da barra de tração	17.000 kgf
Velocidade máximo de deslocamento (alta/baixa)	5,5 km/h / 3,2 km/h
Inclinação limite do terreno	30° (58%)

CAÇAMBA

Modelo SAE m³

Todas as caçambas são soldadas com aço de alta resistência

0,70	0,89	0,91

Capacidade m ³		Largura mm		Peso kg	Lança de 5.100 mm
Capacidade SAE	Capacidade CECE	Sem cortes laterais	Com cortes laterais		Braço 2.600 mm
0,70	0,60	990	1110	540	■
0,89	0,77	1220	1340	610	▲
0,91 ◆	0,79	1220	1340	620	▲

◆ Caçamba padrão

● Aplicável para materiais com densidade de 2.000 kg/m³

■ Aplicável para materiais com densidade de 1.600 kg/m³

▲ Aplicável para materiais com densidade de 1.100 kg/m³

CONTROLE

O sistema hidráulico de operação dos joysticks e pedais com alavancas proporcionam uma operação suave e sem esforço

Controle piloto	2 joysticks e alavanca de segurança.
	Esquerdo: giro e braço / Direito: lança e caçamba
Deslocamento e direção	2 alavancas com pedais
Aceleração do motor	Elétrico, regulação manual

SISTEMA DE GIRO

Motor de giro	Motor de pistões axiais
Redutor de giro	Redutor por engrenagem planetária
Lubrificação do rolamento do giro	Banhado a graxa (2)
Freio do giro	Multidisco
Velocidade do giro	10,7 rpm

CAPACIDADE DE FLUÍDOS E LUBRIFICANTES

ABASTECIMENTO	LITROS
Tanque do combustível	270
Líquido de arrefecimento do motor	19,5
Óleo do motor	16,5
Redutor de giro	5,0
Redutor de translação	3,0
Sistema hidráulico (incluindo tanque)	240
Tanque hidráulico	160

CARRO INFERIOR

A estrutura central tem projeto em forma de X com estrutura reforçada. O material rodante incluir roletes lubrificados, roda guia, ajustadores de esteiras com molas de absorção, rodas e esteira de corrente com sapatas duplas ou triplas.

Estrutura central	Forma de X
Estrutura da esteira	Caixa em pentágono
Número de sapatas em cada lateral	49 EA
Número de roletes transportadores em cada lateral	2 EA
Número de roletes de esteira em cada lateral	7 EA
Número de proteção guia em cada lateral	1 EA

PESO OPERACIONAL

Peso operacional, incluindo lança de 5.100 mm, braço de 2.600 mm, caçamba com capacidade SAE de 0,89 m³, lubrificante, líquido de arrefecimento, tanque de combustível completo, tanque hidráulico completo e todos os equipamentos padrão.

Sapatas			
Tipo	Largura	Peso Operacional	Pressão no solo
Garra tripla	600 mm	17.800 kg	0,43 kgf/cm ²
	700 mm	18.050 kg	0,38 kgf/cm ²

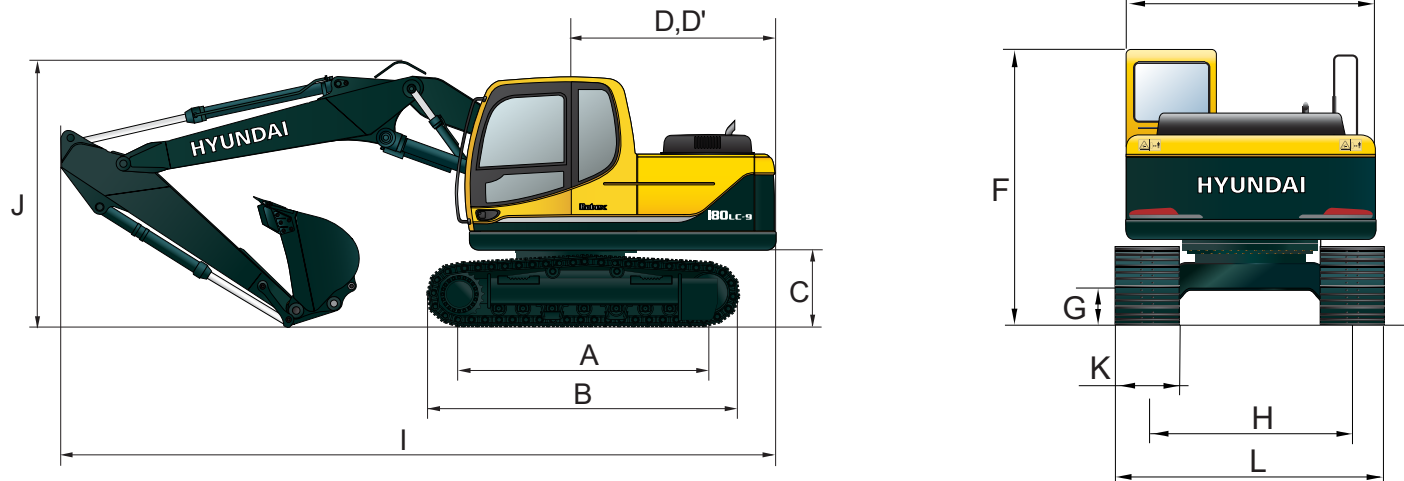
FORÇA DE ESCAVAÇÃO

Lança	Comprimento	mm	5.100
	Peso	kg	1.250
Braço	Comprimento	mm	2.600
	Peso	kg	810
Força de escavação da caçamba	SAE	kN	107,9
		kgf	11.000
	ISO	kN	123,6
		kgf	12.600
Força de escavação do braço	SAE	kN	77,3
		kgf	7.880
	ISO	kN	80,3
		kgf	8.190

Nota: O peso de lança inclui o cilindro da caçamba, a tubulação e o pino. O peso do braço inclui o cilindro da caçamba, a articulação e o pino.

[]: Power Boost

DIMENSÕES E ALCANCE DE TRABALHO R180LC-9



Unidade: mm

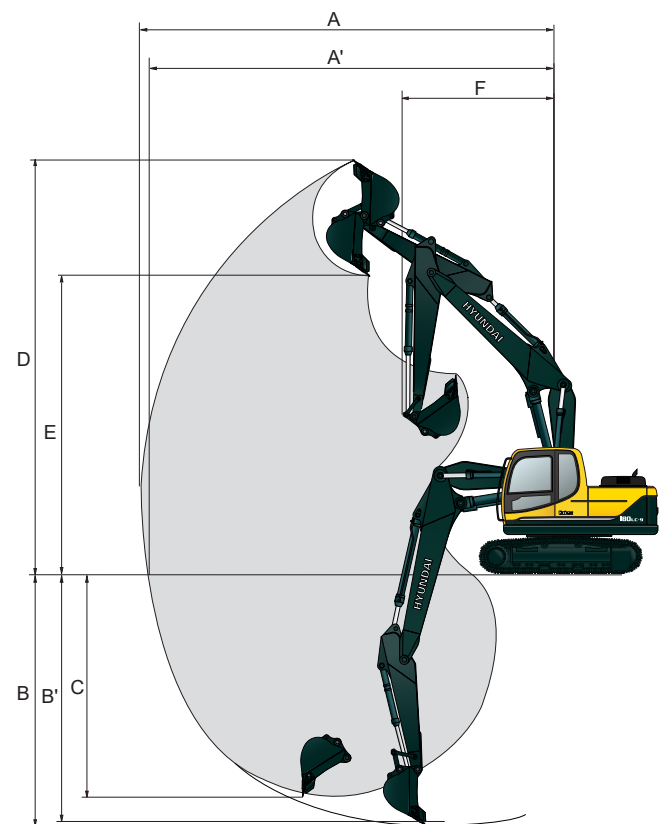
A	Comprimento entre os centros da Roda Guia e da Roda motriz	3.170
B	Comprimento total da esteira	3.960
C	Distância (solo ao contrapeso)	1.055
D	Raio de giro traseiro	2.530
D'	Comprimento da extremidade traseira	2.480
E	Largura total de estrutura superior	2.475
F	Altura total da cabine	2.980

G	Distância min. ao solo	460	
H	Medidor de esteira	1.990	
	Comprimento da lança	5.100	
	Comprimento do braço	2.600	
I	Comprimento total	8.650	
J	Altura total da lança	2.990	
K	Largura da sapata da esteira	600	700
L	Largura total	2.590	2.690

ALCANCES R180LC-9

Unidade: mm

	Comprimento da lança	5.100
	Comprimento do braço	2.600
A	Comprimento do braço em solo	9.020
A'	Profundidade máxima da escavação	8.860
B	Profundidade máxima da escavação	6.060
B'	Profundidade máxima da escavação (nível 8)	5.850
C	Profundidade máx. da escavação vertical	5.380
D	Altura máxima de escavação	8.840
E	Altura máxima do descarregamento	6.220
F	Raio mínimo de giro	3.170



CAPACIDADE DE IÇAMENTO DA R180LC-9

Lança: 5.10m; Braço: 2,60 m; Equipado com caçamba de 0,89m³ (SAE coroadada) e sapata de 700 mm com garra tripla e contrapeso de 2.900

Capacidade frontal

Capacidade lateral o 360 graus

Altura do ponto de carga	Capacidade de carga										Alcance máximo			
	1,5 m		3,0 m		4,5 m		6,0 m		7,5 m		Capacidade		Alcance m	
6,0 m	kg						*3.510	3.380			*2.560	*2.560	6,38	
4,5 m	kg						*4.190	3.310			*2.510	*2.370	7,20	
3,0 m	kg			*9.340	*9.340	*6.280	5.010	5.100	3.150	*3.210	2.130	*2.620	2.060	7,64
1,5 m	kg			*7.750	*7.750	7.810	4.620	4.900	2.980	3.420	2.060	*2.870	1.940	7,76
Nível do solo	kg			*7.600	*7.600	7.510	4.370	4.750	2.840	3.360	2.000	3.300	1.970	7,58
-1,5 m	kg	*6.210	*6.210	*10.850	*8.130	7.400	4.270	4.680	2.780			3.650	2.170	7,07
-3,0 m	kg			*12.060	*8.260	7.440	4.300	4.720	2.810			4.540	2.170	6,16

1. A capacidade de içamento baseia-se em ISO 10567.
2. A capacidade de içamento da série ROBEX não excede 75% de carga de inclinação frontal com a máquina em terreno plano e firme o plana ou 87% da capacidade hidráulica completa.
3. O ponto de carga é um gancho (equipamento padrão) localizado na parte traseira da caçamba.
4. (*) Indica a carga limitada pela capacidade hidráulica.

EQUIPAMENTOS DE SÉRIE

Cabine ROPS conforme ISO 12117-2:2008

- Janelas de vidro de segurança
- Limpador de para-brisa
- Para-brisa dianteiro deslizante
- Janela lateral deslizante (LH)
- Porta travável
- Rádio
- Soquete de 12V e Soquete de 24V (conversor 24V DC para 12V DC)

Sistema de otimização da potência com auxílio computacional (Novo CAPO)

- 3 modos de potência, 2 modos de trabalho, modo de usuário
- Auto desaceleração e um sistema de desaceleração de toque único
- Sistema automático de prevenção de sobreaquecimento

Climatização automática

- Ar-Condicionador e aquecedor de ar

Sistema de autodiagnóstico

Monitoramento centralizado

- Monitor de LCD
- Velocidade do motor ou hodômetro
- Relógio
- Sensores
- Medidor do nível do combustível
- Medidor da temperatura do líquido de arrefecimento do motor
- Medidor da temperatura do fluido hidráulico
- Alertas
- Verificação do motor
- Sobrecarga
- Erro de comunicação
- Bateria fraca
- Obstrução do filtro de ar
- Indicadores
- Potência máxima
- Velocidade baixa/velocidade alta
- Controle automático de rotação do motor

Câmera traseira

Travas da porta e cabine, chave única

Dois espelhos retrovisores traseiros exteriores

Freio de giro automático

Reservatório removível

Sistema triplo de filtragem de combustível com Pré-filtro

Pré-filtro do combustível

Sapata da esteira (700 mm)

Assento com suspensão mecânica

Contrapeso de 2.900 kg

Lança de aço reforçado 5,1m

Braço de aço reforçado 2,6m

Caçamba 0,91m³

Bomba de abastecimento de combustível: 35l/min

Alarme de deslocamento

Aquecedor de ar de admissão

Aquecedor de combustível

Alavanca de controle tipo joystick

Farol parte superior da Cabine



EQUIPAMENTOS OPCIONAIS

Sistema de gerenciamento remoto (Hi-Mate)

Kit de tubulação de ação única (martelo hidráulico etc.)

Kit de tubulação de dupla ação (escavadeira com garra etc.)

Engate rápido

Cabine

- Proteção contra objetos em queda (FOPS/FOG) montada na cabine
- Para-sol

Película de proteção solar

Sapatas da esteira

- Sapata com três garras (600 mm)

Lâmpadas de trabalho do tipo LED

Lâmpadas de trabalho traseira

- Convencional ou LED

Kit de ferramentas

Sinalizador luminoso giratório na cabine (giroflex)

Caçamba

0,70 m³

0,89 m³

Equipamentos padrão e opcionais podem variar. Contate o fornecedor Hyundai para mais informações. A máquina pode variar de acordo com os padrões internacionais. Todas as medidas imperiais arredondadas para a libra ou polegada mais próxima.