

HX35AZ

Equipado com motor Tier 4 final estágio V

*Imagens podem conter equipamentos opcionais.



Peso operacional
1.850 kg

Potência Bruta
25,2 PS / 18,5 kW

MELHOR PRODUTIVIDADE E EFICIÊNCIA DE COMBUSTÍVEL

- Motor Tier 4 final UE estágio V (UE)
- Função de ponto morto automático **NOVO**
- Giro Zero
- 2x vias e 4x vias auxiliares com controle proporcional **OPCIONAL**
- Tubulação para engate rápido **OPCIONAL**
- Lâmina com flutuação **NOVA**
- Lâmina angulável **OPCIONAL**
- Função de giro da lança
- Braço Longo e contrapeso adicional **OPCIONAL**

CONTROLE FÁCIL E OPERAÇÃO CONFORTÁVEL

- Cluster digital **NOVO**
- Ajuste de pressão auxiliar
- Botões centralizados no console **NOVO**
- Válvula de mudança de padrão com melhor acessibilidade
- Sistema de aquecimento e ar condicionado (cabine)
- Nova cabine espaçosa e confortável
- Visibilidade aprimorada
- Velocidade de deslocamento com mudança automática



red*dot* winner 2022



NOVO DESIGN EXTERIOR PARA ROBUSTEZ E SEGURANÇA

- Cabine ROPS / OPG **OPCIONAL**
- Proteção do cilindro da lança/braço/caçamba **NOVO**
- Novo acessório projetado para maior durabilidade
- Layout Hidráulico Otimizado

SERVIÇOS E TELEMETRIA

- HI-MATE **OPCIONAL**
- MCV e motor totalmente acessíveis **NOVO**
- Conexão intermediária para mangueiras da lâmina **NOVA**
- Cabine Inclinável **NOVA**

AMBIENTE MAIS SEGURO

- Alarme de advertência do cinto de segurança
- Interruptor de parada de emergência do motor
- Alarme de viagem
- Estrutura protetora FOG **OPCIONAL**
- Luz de trabalho LED e giroflex **OPCIONAL**
- Válvulas de segurança da lança e do braço **OPCIONAL**
- Sistema anti-roubo

*Imagens podem conter equipamentos opcionais.



MOTOR CERTIFICADO EPA TIER 4 FINAL / EST GIO V (UE)

O novo motor atende aos regulamentos de emissões do Estágio V/EPA Tier 4 Final da UE sem a necessidade de pós-tratamento de escapamento especial, resultando em custos reduzidos de manutenção para dispositivos de pós-tratamento.

Função de ponto morto automático

Apresentamos nosso recurso de ponto morto automático, que otimiza a eficiência de combustível reduzindo as RPM quando o equipamento não está em uso.

Load Sensing Hydraulic System

A HX35AZ está disponível com uma linha hidráulica instalada de fábrica para operar qualquer engate rápido hidráulico. Permitindo assim trocas rápidas de ferramentas de trabalho, sem necessidade de sair da cabine do operador.

Lâmina com flutuação

A função flutuação da lâmina permite que a lâmina da escavadeira deslize suavemente sobre a superfície do solo, garantindo um acabamento preciso sem danificar a superfície.

Lâmina angulável

A opção de lâmina angulável permite alternar rápida e facilmente entre tarefas de escavação e nivelamento, economizando tempo e aumentando a eficiência no local de trabalho.

Giro Zero (sem preocupação com a traseira)

A HX35AZ elimina o balanço traseiro, permitindo que a escavadeira gire livremente dentro de sua própria área de operação. Este recurso aumenta a manobrabilidade e a segurança, ao mesmo tempo que minimiza o risco de danos às estruturas no entorno.

Duas vias e quatro vias auxiliares com controle proporcional

A chave de controle proporcional com melhor controle de velocidade ajuda os operadores a ampliar a conveniência da operação sempre que realizam trabalhos demorados. E esta função pode ser alternada com válvula de pedal no menu de configuração do cluster. O interruptor giratório em ambos os joysticks permite operar ferramentas de trabalho multifuncionais de maneira eficiente.

Tubulação do engate rápido (opcional)



A MELHOR PRODUTIVIDADE E EFICIÊNCIA DE COMBUSTÍVEL

A HX35AZ está equipada com motores ecológicos e de alto desempenho que atendem aos requisitos de emissões finais do Estágio V/EPA Tier 4 da UE.



*Imagens podem conter equipamentos



NOVO DESIGN EXTERIOR PARA ROBUSTEZ E SEGURANÇA

O verdadeiro valor da linha HX de mini escavadeiras reside na sua durabilidade e alta produtividade. A robusta estrutura superior e inferior da estrutura pode suportar choques externos e cargas de trabalho pesadas. O desempenho do acessório foi comprovado através de rigorosos testes de campo. Não importa quão difícil seja o ambiente de trabalho, você pode confiar na Escavadeira HYUNDAI HX35AZ.

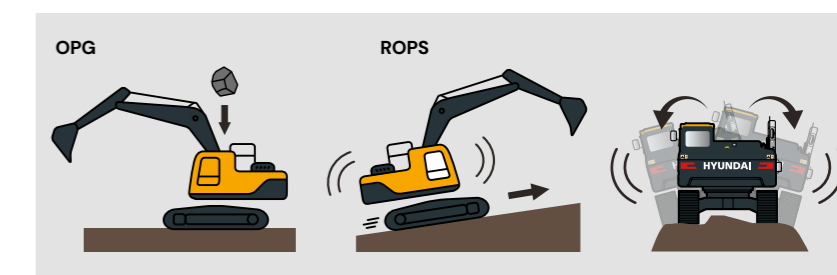


A Série HX A é um equipamento com motores ecológicos e de alto desempenho que atendem aos requisitos de emissões do Estágio V da UE.

* Cabine e cobertura ROPS

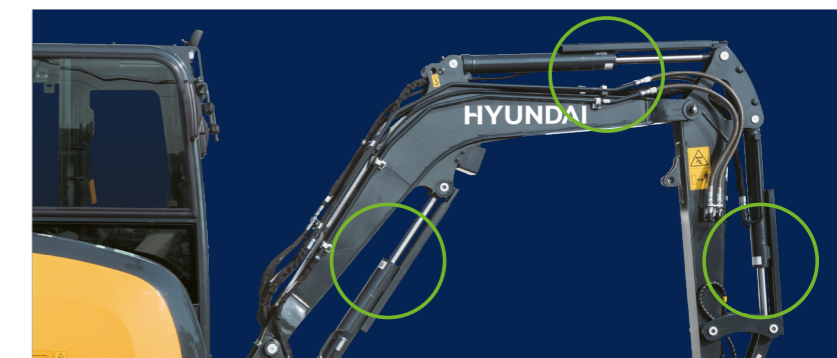
A estrutura da cabine do Hyundai HX Série A utiliza aço integralmente soldado de baixa tensão e alta resistência para atender às certificações ROPS e FOG.

- **ROPS**: Estruturas de proteção contra capotamento ISO12117-2
- **OPG**: Proteção do Operador, ISO10262 **OPCIONAL**



Proteção do cilindro da lança/braço/caçamba **NOVO**

Adicionamos novas proteções de cilindro à lança, braço e caçamba de nossa escavadeira para fornecer maior proteção aos cilindros hidráulicos. Essas proteções protegem efetivamente os cilindros contra danos causados por detritos e outros fatores externos, reduzindo o risco de tempo de inatividade e reparos.



Maior durabilidade do acessório

Nossos acessórios atualizados são projetados para suportar os ambientes de trabalho mais difíceis, apresentando componentes de aço reforçado e técnicas avançadas de soldagem para garantir máxima resistência e longevidade.

Layout otimizado da mangueira hidráulica

As miniescavadeiras HX-A agora apresentam um layout otimizado de mangueiras hidráulicas, proporcionando melhor acessibilidade e eficiência para manutenção.

*Imagens podem conter equipamentos opcionais.



CONTROLE FÁCIL E OPERAÇÃO CONFORTÁVEL

Apresentando nossa nova cabine espaçosa e confortável. A cabine foi projetada pensando no conforto e comodidade do operador, com ergonomia otimizada e recursos avançados que permitem trabalhar com maior facilidade e eficiência. Com o seu interior espaçoso e design de alta visibilidade, a nossa nova cabine oferece um nível incomparável de conforto e segurança, garantindo que você possa trabalhar por longos períodos sem fadiga ou desconforto.

Cluster digital

O novo painel LCD de 5 polegadas do HX35AZ permite que você controle facilmente as configurações da escavadeira – como o ajuste da taxa de fluxo auxiliar. Nosso cluster digital também oferece recursos para gerenciamento do ciclo de vida dos componentes e nosso console apresenta um layout centralizado com interruptores e controles intuitivos que permitem acesso fácil e rápido a todas as funções críticas e gerenciamento do tempo de operação.



Válvula de mudança de padrão

As miniescavadeiras HX-A agora apresentam uma válvula de mudança de padrão convenientemente localizada dentro da cabine, permitindo fácil acessibilidade e operação.

Sistema Hidráulico Auxiliar Proporcional **OPCIONAL**

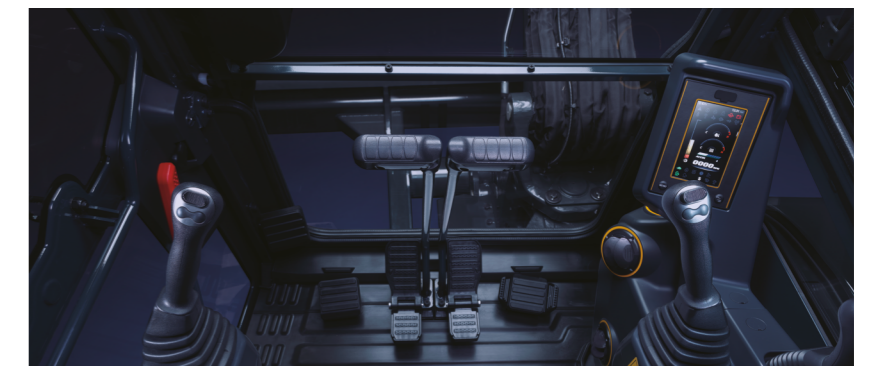
A chave de controle proporcional com melhor controle de velocidade ajuda os operadores a ampliar a conveniência da operação sempre que realizam trabalhos demorados. E esta função pode ser alternada com válvula de pedal no menu de configuração do cluster.

Botões centralizados no console

O console da HX35AZ apresenta um layout com centralização de interruptores e controles intuitivos que permitem acesso fácil e rápido a todas as funções e operações críticas.

Visibilidade aprimorada

Experimente um nível totalmente novo de visibilidade com o nosso mais recente design de cabine. Os nossos engenheiros trabalharam incansavelmente para melhorar a visibilidade a partir do habitáculo, proporcionando-lhe um campo de visão mais amplo e expansivo. O novo design permite melhores linhas de visão em todas as direções, proporcionando uma visão clara e desobstruída do ambiente ao seu redor.



Sistema de aquecimento e ar condicionado de série (com cabine)

As miniescavadeiras HX-A já vêm equipadas com sistema integrado de aquecimento e ar condicionado, proporcionando um ambiente de trabalho confortável dentro da cabine em todas as condições climáticas.

Velocidade de deslocamento com mudança automática

O recurso de mudança automática de velocidade de deslocamento em nossa escavadeira permite uma transição perfeita entre velocidades de deslocamento altas e baixas, melhorando a eficiência geral e a produtividade no local de trabalho. Esse recurso automatizado permite que o operador se concentre na tarefa em questão enquanto a máquina cuida dos ajustes de velocidade.



HX35AZ/HX40A/HX48AZ
with advanced technology
ensures our safety on
a construction site. //

Alarme de advertência do cinto de segurança **NOVO**

As miniescavadeiras HX-A agora apresentam um alarme de advertência do cinto de segurança para garantir que o operador esteja devidamente protegido antes de ligar o motor.

Interruptor de parada de emergência do motor

Com apenas o apertar de um botão, o motor será desligado imediatamente, garantindo a segurança do operador e das pessoas ao redor da máquina.

Sistema anti-roubo **OPCIONAL**

O sistema inclui uma chave de ignição protegida por senha para evitar que o motor dê partida sem a chave correta. Além disso, está disponível um rastreador GPS opcional (Hi MATE) que permite localizar rapidamente a máquina em

Luz de trabalho e giroflex **OPCIONAL**

As miniescavadeiras HX-A são equipadas com potentes luzes de trabalho LED e faróis que proporcionam excelente visibilidade em condições de pouca luz, garantindo uma operação segura e eficiente a qualquer hora do dia ou da noite.

Válvulas de segurança da lança, do braço e lâmina **OPCIONAL**

O HX35AZ está equipado com válvulas de segurança na lança e no braço, que são ativadas automaticamente em caso de danos na mangueira hidráulica ou perda de pressão para evitar quedas repentinas.



OPERAÇÃO MAIS SEGURA

O verdadeiro valor da Série HX A reside na sua durabilidade. A estrutura robusta e os acessórios mostram o valor real da Série HX A em ambientes de trabalho difíceis e prometem maior produtividade.



*Imagens podem conter equipamentos opcionais.



TELEMETRIA

Tecnologia digital baseada em IoT/TIC/IA.

Criando um canteiro de obras inteligente. Maximiza a conectividade, a produtividade e a segurança para empresas de sucesso.



Hi MATE

OPCIONAL

CONVENIÊNCIA

O sistema de gerenciamento remoto Hi MATE Hyundai utiliza tecnologia de satélite GPS para fornecer aos clientes o mais alto nível de serviço e suporte ao produto disponível. O Hi MATE permite que os usuários avaliem remotamente o desempenho da máquina, acessem informações de diagnóstico e verifiquem a localização da máquina com o toque de um botão.

BENEFÍCIOS



Aumento da produtividade

Ajuda você a operar máquinas com eficiência. Você pode verificar a diferença entre as horas totais do motor e as horas reais de trabalho. Veja quão produtivas são suas máquinas e planeje quaisquer soluções de redução de custos necessárias. Hi MATE oferece informações de trabalho, como horas de trabalho / marcha lenta, consumo de combustível e taxa.



Monitoramento conveniente e fácil

Monitorar suas máquinas é simples e fácil. Basta fazer login no site ou aplicativo móvel Hi MATE. O Hi MATE permite que você assista suas máquinas quando e onde estiver.



Segurança

Proteja suas máquinas contra roubo ou uso não autorizado com Hi MATE. Se a máquina sair do limite da cerca geográfica, você receberá alertas.

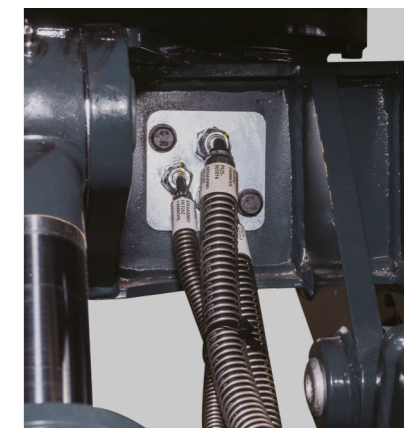
MCV e motor totalmente acessíveis **NOVO**

A capota, que é do tipo totalmente aberta, permite fácil acesso ao MCV e ao motor. Além disso, o layout do MCV e do motor foi otimizado para melhor facilidade de manutenção.



Conexão intermediária para mangueiras da lâmina **NOVA**

A lâmina da miniescavadeira HX-A é projetada com uma mangueira hidráulica do tipo 2 peças, proporcionando manutenção fácil e conveniente. Este design permite a fácil substituição de mangueiras individuais em caso de danos, reduzindo o tempo e os custos de manutenção.



Cabine inclinável no modelo padrão **NOVO**

Nossa escavadeira é equipada com cabine inclinável, permitindo fácil acesso a componentes como o motor de giro. Este design inovador melhora a facilidade de manutenção e reduz o tempo de inatividade, uma vez que as tarefas de manutenção podem ser concluídas de forma rápida e eficiente.



*Imagens podem conter equipamentos opcionais.



red dot winner 2022



TRÊS MINIESCAVADORAS FEITAS PELA HD HYUNDAI CONSTRUCTION EQUIPMENT GANHAM O PRÊMIO PRINCIPAL NO RED DOT DESIGN AWARDS REALIZADO NA ALEMANHA

A HD Hyundai Construction Equipment recebeu o prêmio principal do Red Dot Design Award 2022, o Oscar da indústria do design.

O prêmio 'Vencedor' foi na categoria de design de produto para três modelos de suas séries de miniescavadeiras de próxima geração HX35Az, HX40A, HX48Az.

Red Dot Design Award é uma competição organizada pela Design Zentrum Nordrhein Westfalen da Alemanha. Juntamente com os IF Design Awards da Alemanha e o IDEA dos EUA, este evento é considerado uma das 3 principais premiações de design do mundo.

Um desenho representando 'olhos de tigre' que usa a imagem dinâmica e poderosa de um tigre como motivo foi adotado para as miniescavadeiras que ganharam o prêmio no evento. Os veículos foram elogiados por suas características ecológicas e facilidade de operação.

A HD Hyundai Construction Equipment desenvolveu as miniescavadeiras para atender ao padrão 'Stage V' em emissões de gases. Assim, a empresa minimiza a liberação de materiais ambientalmente perigosos durante a etapa de pintura do processo de fabricação, ampliando o uso de gráficos de tonalidade única. Além disso, através do posicionamento ergonômico dos assentos e do ar condicionado, o cansaço sentido pelo operador foi diminuído, enquanto a eficiência do desempenho foi melhorada com a adoção de uma porta totalmente em vidro no design da cabine.

ESPECIFICAÇÕES

ESPECIFICAÇÕES

Modelo	HX35AZ	
Peso operacional	kg(lbs)	3880(8550)

MOTOR

Fabricante	Kubota	
Modelo	D1703	
Tipo	Vertical, refrigeração de água, ciclo de 4 tempos IDI motor diesel	
Emissão padrão	Tier 4 Final / Estágio V	
Potência bruta	PS(kW)/rpm	25.2(18.5) / 2,300
Potência líquida	PS(kW)/rpm	24.2(17.8) / 2,300
Torque máximo	Nm(lbft)	97.4(72.0)
Nº de cilindros	3	
Diâmetro x curso	mm(in.)	87.0(3.43") x 92.4(3.64")
Deslocamento	cc(in³)	1647(101.0)

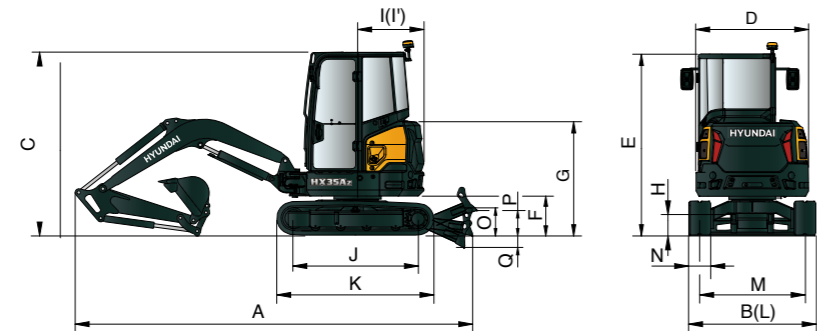
SISTEMA HIDRÁULICO

Tipo de bomba	Bombas de pistão de eixo de deslocamento variável	
Pressão máx.	kgf/cm²(psi)	230(3,280)
Taxa de fluxo máx.	l(gal)/min	2 x 37.4(9.7) + 23.1(6.1)
Taxa de fluxo Aux. (2)	l(gal)/min	60.5(16.0)
Taxa de fluxo Aux. (4)	l(gal)/min	60.5(16.0)
Capacidade do tanque de combustível	l(gal)	46.8(12.4)
Capacidade do tanque hidráulico	l(gal)	36(9.5) / 63(16.6)
Força de escavação da caçamba (ISO)	kgf(lbf)	3,281(7,232)
Força de escavação do braço (ISO)	kgf(lbf)	2,025(4,465)
Velocidade máximo de deslocamento (alta/baixa)	km(mile)/h	2.6(1.6)/4.4(2.7)
Força de tração	kg(lb)	3039(6700)
Velocidade do giro	rpm	9.4
Comprimento da lança	mm(ft.)	2,400(7' 10")
Comprimento do braço	mm(ft.)	1,300(4'3") / 1,600(5' 3")
Capacidade da caçamba (SAE)	m³(yd³)	0.11(0.14)
Largura da caçamba (sem/com cortador lateral)	mm(in.)	500(19.7") / 610(24.0")
Ângulo de giro da lança	75/50	
Largura da esteira de borracha	mm(ft.)	300(10")
Pressão sobre o solo	kgf/cm²(psi)	0.36(5.09)
Nível de ruído		
LpA / LwA (2000/14/CE)	dB	71.5 / 93

* Todas as dimensões do equipamento são baseadas na lança/braço e contrapeso padrão.

DIMENSÕES E ALCANCE DE TRABALHO DA HX35AZ

HX35AZ



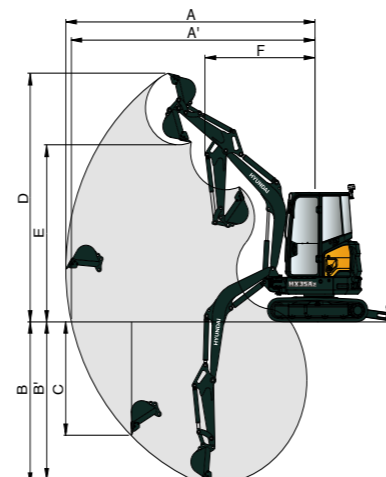
Unidade: mm

DIMENSÕES		HX35AZ
	Peso operacional	3,880 (8,550)
A	comprimento total	4,783 (15' 8")
B	Largura total	1,740 (5' 9")
C	Altura total	2,505 (8' 3")
D	Largura total da estrutura superior	1,540 (5' 1")
E	Altura total da cabine	2,505 (8' 3")
F	Distância ao solo do contrapeso	525 (1' 9")
G	Altura total do capô do motor	1,545 (5' 1")
H	Distância mínima ao solo	167 (0' 7")
I	Distância traseira	900 (2' 11")
I'	Raio de giro traseiro	900 (2' 11")
J	Comprimento entre os centros da Roda Guia e da Roda Motriz	1,690 (5' 7")
K	Comprimento do material rodante (sem garra)	2,128 (7' 0")
L	Largura do material rodante	1,740 (5' 9")
M	Medidor de pista	1,440 (4' 9")
N	Largura da sapata da esteira	300 (1' 0")
O	Altura da lâmina	371 (1' 3")
P	Distância ao solo da lâmina para cima	383 (1' 3")
Q	Undidade da lâmina para baixo	447 (1' 6")

* All equipment dimension is based on cabin, standard boom/arm and counterweight.

WORKING RANGE		HX35AZ
A	Alcance máximo da escavação	5,290 (17' 4")
A'	Alcance máximo da escavação em solo	5,170 (17' 0")
B	Profundidade máxima da escavação	2,980 (9' 9")
B'	Profundidade máxima da escavação (nível 8')	2,500 (8' 2")
C	Profundidade máxima da escavação vertical	2,250 (7' 5")
D	Altura máxima de escavação	4,820 (15' 10")
E	Altura máxima do descarregamento	3,415 (11' 2")
F	Raio mínimo de rotação	2,350 (7' 9")

* Todas as dimensões do equipamento são baseadas na lança/braço e contrapeso padrão.



CAPACIDADE DE IÇAMENTO DA HX35AZ

Raio do ponto de elevação Capacidade nominal de içamento carga lateral ou 360 graus

HX35AZ

Lança: 2,4m / Braço: 1,3m / 300mm esteira de borracha / Lâmina para baixo

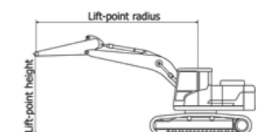
Altura do ponto de elevação (m/ft)		Capacidade nominal de içamento frontal			No alcance máximo		
		2.0m (6.6ft)	3.0m (9.8ft)	4.0m (13.1ft)	Capacidade	Alcance	
						m (ft)	
4.0m	kg				*800	*800	3.06
13.1ft	lb				*1,760	*1,760	(10.0)
3.5m	kg				*750	610	3.63
11.5ft	lb				*1,650	1,340	(11.9)
3.0m	kg			*730	510	*730	500
9.8ft	lb			*1,610	1,120	*1,610	1,100
2.5m	kg			*740	510	*730	440
8.2ft	lb			*1,630	1,120	*1,610	970
2.0m	kg		*950	810	*770	500	*730
6.6ft	lb		*2,090	1,790	*1,700	1,100	*1,610
1.5m	kg		*1,120	780	*820	490	*740
4.9ft	lb		*2,470	1,720	*1,810	1,080	*1,630
1.0m	kg		*1,280	750	*870	480	*750
3.3ft	lb		*2,820	1,650	*1,920	1,060	*1,650
0.5m	kg		*1,400	730	*910	470	*760
1.6ft	lb		*3,090	1,610	*2,010	1,040	*1,680
0.0m	kg	*1,350	*1,350	*1,430	710	*920	460
0.0ft	lb	*2,980	*2,980	*3,150	1,570	*2,030	1,010
-0.5m	kg	*1,910	1,390	*1,400	710	*890	460
-1.6ft	lb	*4,210	3,060	*3,090	1,570	*1,960	1,010
-1.0m	kg	*2,250	1,400	*1,290	710	*780	460
-3.3ft	lb	*4,960	3,090	*2,840	1,570	*1,720	1,010
-1.5m	kg	*1,840	1,410	*1,090	720	*770	540
-4.9ft	lb	*4,060	3,110	*2,400	1,590	*1,700	1,190
-2.0m	kg	*1,240	*1,240	*710	*710	*700	*700
-6.6ft	lb	*2,730	*2,730	*1,570	*1,570	*1,540	*1,540

1 | A capacidade de içamento é baseada na ISO 10567.

2 | A capacidade de içamento da Série HX não excede 75% da carga de tombamento com a máquina em solo firme e nivelado ou 87% da capacidade hidráulica total.

3 | O ponto de elevação é um pino de montagem do pivô da caçamba no braço (sem massa da caçamba).

4 | (*) indica carga limitada pela capacidade hidráulica.



LISTA DE ITENS DE SÉRIE E OPCIONAIS

● : Padrão / ○ : Opcional

MOTOR	
Modelo	HX 35AZ
Motor Kubota controlado mecanicamente	●
Filtro de ar de elemento duplo	●
Função de ponto morto automático	●
Separador de água com filtro	●
SISTEMA HIDRÁULICO	
Sistema hidráulico de centro aberto	●
Curso de duas velocidades com mudança automática	●
Lâmina com flutuação	●
Lâmina angulável	○
Acumulador de pressão	●
Controle auxiliar proporcional	○
1 via Aux. linha hidráulica para disjuntor	●
2 vias auxiliar. linha hidráulica para garra	○
4 vias Aux. linha hidráulica para rotação	○
Válvula de desvio para hidráulica de 2 vias	○
Auxiliar ajustável. fluxo no cluster	●
CABINE	
ROPS (estrutura protetora contra capotamento, ISO3471)	●
OPG (proteção do Operador) Nível 1	○
Proteção FOG	○
Assento com suspensão mecânica ajustável	●
Cinto de segurança retrátil com alarme de advertência	●
Aquecimento e Ar Condicionado	●
Alavancas de deslocamento com pedais	●
Martelo de emergência para saída	●
Janela dianteira assistida elétrica	●
Alarme de viagem	●
Giroflex de LED	○
Cluster digital de 5" com proteção IP68 contra água e poeira	●
Rádio com USB	●
Tomada de alimentação 12V	●
Espelhos laterais e traseiros	●
Suporte de copo	●
Válvula de mudança de padrão dentro da cabine	●
Buzina	●
CANOPY	
ROPS (Roll-over Protective structure, ISO3471)	●
Adjustable Mechanical Suspension Seat	●
Retractable seatbelt with warning alarm	●
Travel levers with foot pedals	●
5" Digital cluster with IP68 water & dust proof	●
12V power socket	●
Espelho lateral	●
Porta copo	●
Buzina	●

EQUIPAMENTOS DE SÉRIE E OPCIONAIS	
Modelo	HX 35AZ
Giro Zero	●
Função de giro da lança	●
Braço com suporte	○
Opção de braço longo	○
Engate rápido	○
Tubulação para engate rápido	○
Contrapeso adicional	○
Válvulas de segurança para lança/braço/lâmina	○
Alarme de aviso de sobrecarga	○
Motor de deslocamento e balanço com freio de disco	●
1 luz de trabalho LED na lança	●
2 luzes de trabalho LED na cabine	○
CARRO INFERIOR	
Esteira de borracha	●
Esteira de aço	○
Intercambiabilidade entre trilhos de borracha e aço	●
Hi MATE	
	○

* Os equipamentos padrão e opcionais podem variar. Entre em contato com a rede de vendas Hyundai para obter mais informações.

A máquina pode variar de acordo com os padrões internacionais.

* As fotos podem incluir anexos e equipamentos opcionais que não estão disponíveis em sua região.

*Materiais e especificações estão sujeitos a alterações sem aviso prévio.

* Todas as medidas imperiais foram arredondadas para a libra ou polegada mais próxima.